



## **REJA CURVA AUTOMÁTICA**

Empleada para el desbaste automático de gruesos

El paso mínimo es de 1,0 mm.

Utilizada para canales de 600 mm. de anchura y 600 mm. de altura máximos.

Altura máxima de la lámina de agua es de 500 mm.

La curvatura de la rejilla es de 90°.

**Bastidor:** en perfiles de acero laminados. Disposición monobloc para su anclaje en canal.

**Reja:** construida con barrotes de sección rectangular, paso útil mínimo de 12 mm de acero al carbono o inoxidable.

**Eje:** de acero F-114 ó de acero inoxidable.

**Brazo rascador-giratorio:** montado sobre el eje motriz y con dos peines uno en cada extremo para la limpieza de la reja.

**Peines:** en acero galvanizado o inoxidable.

**Rasqueta:** en chapa de acero galvanizado, con tira de nylon en su parte inferior y soportada por 2 tacos de goma (Sinemblocks), para la retirada de los sólidos recogidos por el peine.

**Final de carrera:** para la parada en posición horizontal del brazo rascador.

**Equipo Motriz:** montado sobre bancada oscilante, con ataque directo con el brazo rascador, incluye sistema de protección, con un limitador de par electrónico a colocar con el cuadro eléctrico de maniobra, para paro del motor.

**Nota:** la posición de parada del sistema de limpieza del motoreductor (brazo rascador) quedará establecida (al entrar en contacto con el final de la carrera) en posición horizontal.

Puede establecerse el sistema de limpieza, con un reloj (pausa-parada).

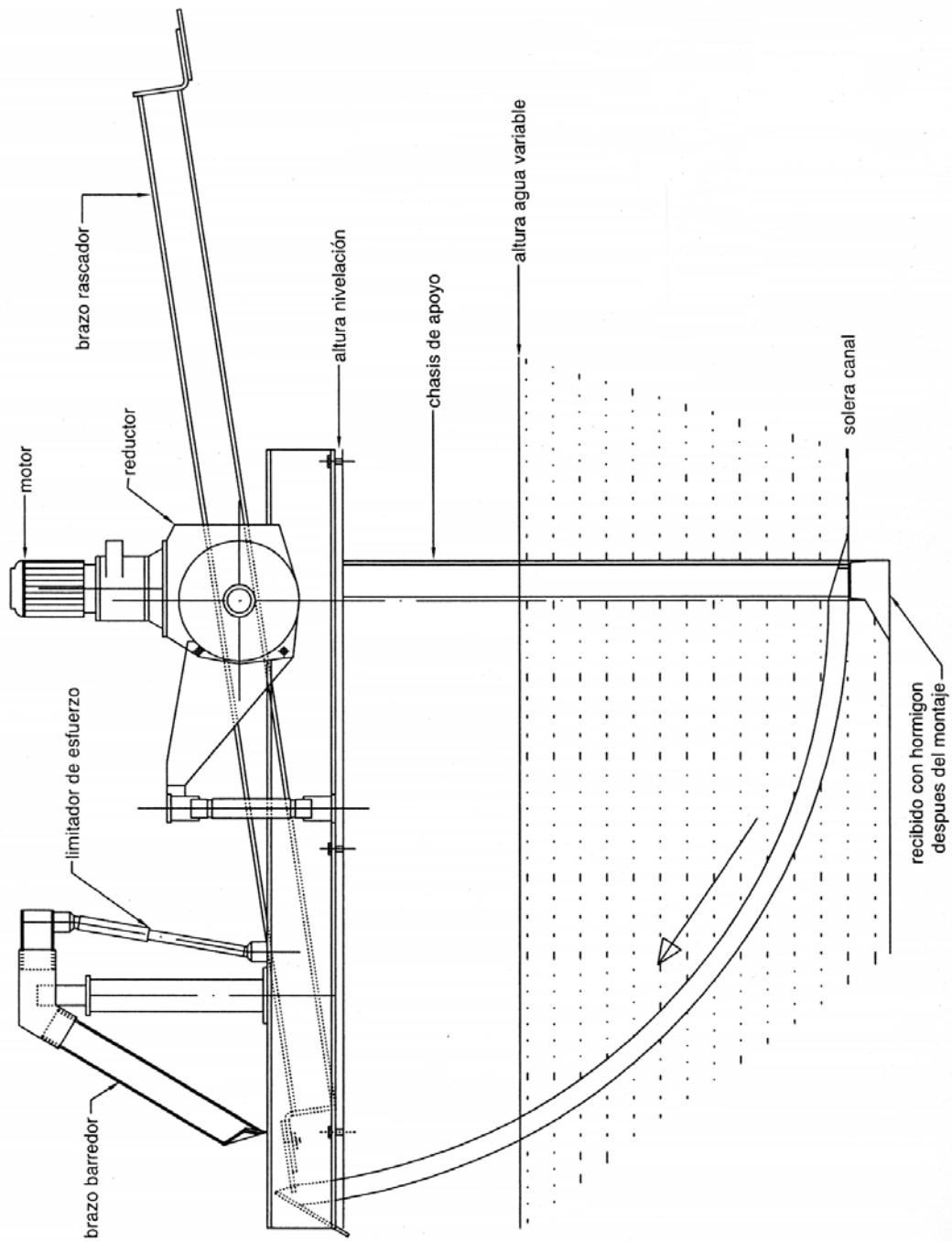
**Cuadro eléctrico:** comprende un armario IP-55, conteniendo en su interior:

- Un interruptor general de corte
- Un guardamotor
- Un limitador de par electrónico
- Un reloj programador
- Un pulsador de marcha y parada manual
- Pilotos de señalización funcionamiento y avería
- Sistema de reloj pausa-parada, para la frecuencia de limpieza de la rejilla.

**INTERTRAMP S.L.**  
Av. Constitución, 112 -1ª Planta  
28850 Torrejón de ardoz.

Tfno. 91 677 13 76  
Fax 91 677 13 46

[contacto@itp-depuracion.com](mailto:contacto@itp-depuracion.com)



**INTERTRAMP S.L.**  
Av. Constitución, 112 -1ª Planta  
28850 Torrejón de ardoz.

Tfno. 91 677 13 76  
Fax 91 677 13 46

[contacto@itp-depuracion.com](mailto:contacto@itp-depuracion.com)